

# Olife Energy Stojanová dobíjecí stanice AC 2x22kW - BASE - 2 kabely Typ 2 (4m)



→ Olife Energy AC stojanová dobíjecí stanice pro elektromobily umožňuje nabíjení střídavým proudem. Součástí jsou dva kabely se zástrčkami (Mennekes). Velkým plusem stanice je, že dokáže nabíjet dva elektromobily zároveň, každý příkonem až 22 kW.

→ Doba trvání nabití akumulátoru je 1 - 3 hodiny a nabízí výkon maximálně 22 kW. O rychlosti nabíjení rozhoduje nejen kapacita baterie, ale hlavně nabíjecí výkon palubní nabíječky ve vozidle. Výrobci je nejčastěji vybavují nabíječkami o výkonu 11 kW, najdou se však i nižší 7 kW nebo naopak 22 kW.

→ Nabíjení může spustit automaticky po vložení konektoru do vozidla, nebo po identifikaci RFID kartou (RFID čipem). Proces nabíjení lze také ovládat vzdáleně prostřednictvím služby OlifeEnergy Cloud, případně pomocí protokolu OCPP. Stanice je v robustním kovovém provedení.

→ Varianta BASE je vhodná pro soukromý provoz nebo také pro provoz v menších firmách. Stanice je vybavená funkcí omezení příkonu proti přetížení elektrického rozvodu. Pro zkrácení času dobití umí stanice dělit příkon mezi dvě nabíjená vozidla dle jejich potřeby.

→ Celkový příkon stanice lze dynamicky regulovat pomocí externího modulu OlifeEnergy **SmartMeter BASE**.

→ SmartMeter je zařízení, které zajišťuje optimální využití kapacity elektrické přípojky, tím že měří aktuální spotřebu stanice nebo jeho dílčího okruhu a vyhodnocuje dostupný příkon pro nabíjecí stanici OlifeEnergy. Stanice pak dle dostupného příkonu reguluje nabíjecí proud.



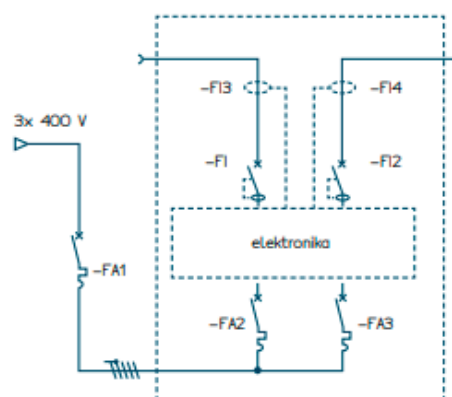
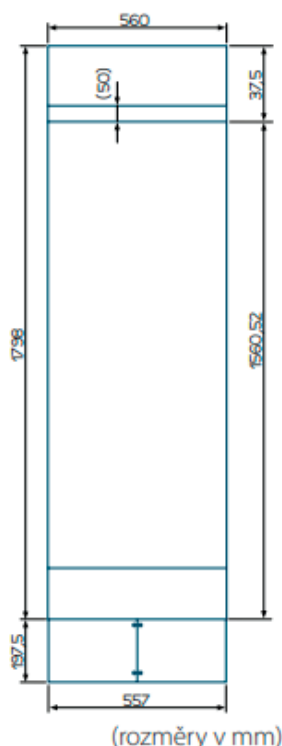
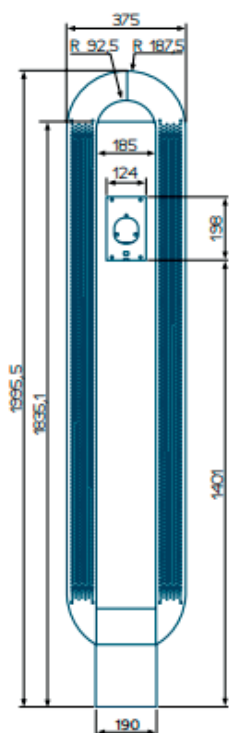
# Olife Energy Stojanová dobíjecí stanice AC 2x22kW - BASE - 2 kabely Typ 2 (4m)

## SPECIFIKACI

<b>Provedení:</b>	venkovní IP44 (samostatně stojící stojan)
<b>Připojení:</b>	EV kabel se zástrčkou (IEC 62196-2)
<b>Režim nabíjení:</b>	3 dle ČSN 61851-1
<b>Zástrčky:</b>	2x +Typ2 (Mennekes)
<b>Ovládání:</b>	lokální – automatické sepnutí nebo RFID vzdálené – OlifeEnergy Cloud, OCPP
<b>Komunikace:</b>	OlifeEnergy Cloud, OCPP 1.6/2.0
<b>Datové připojení:</b>	Ethernet, USB (GSM, Wi-Fi)
<b>Typ přívodu:</b>	AC AC 3 + N + PE 400 V 50 Hz, TN-S AC 3 + PEN 400 V 50 Hz, TN-C.
<b>Vstupní proud:</b>	3 x 63 A
<b>Výstupní nabíjecí výkon:</b>	2 x 22 kW
<b>Nadproudová ochrana:</b>	2 x 3pólový jistič 32 A
<b>Reziduální ochrana:</b>	2 x 4proudový chránič typ A + zařízení pro detekci reziduálního proudu dle IEC 62955.
<b>Provozní teplota:</b>	od -30 °C do 50 °C
<b>Vlhkost:</b>	od 5 % do 95 %
<b>Rozměry:</b>	2000 x 560 x 380 mm
<b>Hmotnost:</b>	110 kg



## Rozměry a schéma zapojení



v rozvaděči  
 -FA1 3P char. B

ve stanici  
 -FA2 3P 32 A char. B  
 -FA3 3P 32 A char. B  
 -FI 4P 40A typ A, 30 mA  
 -FI2 4P 40A typ A, 30 mA  
 -FI3 DC 6 mA  
 -FI4 DC 6 mA

# Olife Energy Stojanová dobíjecí stanice AC 2x22kW - BASE - 2 kabely Typ 2 (4m)



## Služby OlifeEnergy Cloud

Nabíjecí stanice s funkcionalitou rozšířenou o možnost připojení ke službě OlifeEnergy Cloud a OCPP serveru. Služba OlifeEnergy Cloud poskytuje vzdálenou diagnostiku, správu přístupu a evidenci nabíjení.

Umožňuje také provoz veřejné nabíjecí stanice. Prostřednictvím OlifeEnergy Cloud lze dynamicky řídit výkon více stanic a spolupracovat se stávajícími MaR systémy.

Srovnání variant	AC	AC CLOUD
Ochrana proti vybavení jističe	•	•
Integrace s chytrou domácností	•	•
Nabíjení při nízkém tarifu, z přebytků FVE*	•	•
RFID autorizace	•	•
Ovládání a konfigurace přes ModBus RTU (po RS 485)	•	•
Konfigurace mobilním telefonem (lokálně Bluetooth)	•	•
Statické nastavení výstupního proudu (dle předřazeného jističe)	•	•
Externí ovládání proudu (ModBus RTU / ADC 0–10 V)	•	•
Evidence nabíjení, vzdálená správa přístupu, možnost zpoplatnění		•
Vzdálená a hromadná konfigurace přes web		•
OlifeEnergy Cloud, OCPP		•
Dynamické řízení výkonu dle ostatní spotřeby*	2 stanice	neomezeně stanic

